

## MOTION / E-MOTION

### It CARATTERISTICHE TECNICHE:

- > 2 batterie in AGV da 12 v – 110 ah in serie.
- > Caricabatteria ad alta frequenza all'interno della macchina.
- > Lettura altezza carico con fotocellula.
- > Altezza di avvolgimento max. 2150 mm. (2650 mm, 2950 mm opzionali).
- > Segnalazione allarmi.
- > Inforcaatura per muletto dx/sx.
- > Blocco tastiera.
- > Consumo medio film (per MPS-MPS2 a richiesta).

### FUNZIONI REGOLABILI DA PANNELLO:

- > Velocita' di avanzamento del robot.
- > Velocita' separate salita/discesa del carrello.
- > Giri separati alla base/sommata' del pallet.
- > Ritardo lettura fotocellula.
- > Tensione film separata salita/discesa (escl. MB).
- > Rapporto di prestiro regolabile salita/discesa (solo MPS2).
- > Giri di rinforzo (solo su MOTION).
- > Inclusione/esclusione taglio film (escluso MB).
- > Partenza del carrello ad altezza preimpostata (MOTION).
- > Rinforzo ad altezza prestabilita con possibilità di regolazione dei giri di rinforzo (MOTION).

### CICLI BASE IMPOSTABILI DA QUADRO:

- > Ciclo salita e discesa.
- > Ciclo solo salita/discesa.

### FUNZIONI ATTIVABILI SU CICLI BASE:

- > Mettifoiglio.
- > Avvolgimento con visualizzatore di quote.
- > Avvolgimento per pallet di grandi dimensioni.
- > Avvolgimento con partenza ad altezza prestabilita (MOTION).
- > Avvolgimento con rinforzo ad altezza prestabilita (MOTION).
- > Avvolgimento con partenza da un punto ed arresto a misura prestabilita (MOTION).
- > Ciclo a strati.
- > Pulsanti di gestione manuale della macchina.

### En TECHNICAL FEATURES:

- > 2 AGV batteries 12 v – 110 ah serial connected.
- > High frequency battery charger integrated.
- > Load height sensing photocell.
- > Wrapping height max. 2150 mm. (2650 mm, 2950 mm optional).
- > Indication alarms.
- > Opening for forklift Left&right.
- > Key block.
- > Weight of film used (for MPS-MPS2 on request).

### PARAMETERS ADJUSTABLE FROM PANEL:

- > Rotation speed of robot.
- > Carriage speed separated in Ascend/Descend.
- > Number of rounds separated in top/bottom.
- > Photocell sensing delay
- > Tension of film separated in ascend/descend (excl. MB).
- > Pre-stretch ratio of film separated in ascend/descend (only MPS2).
- > Reinforcement wraps (only with MOTION).
- > Film cutting system on/off (excl. MB).
- > Start of cycle at preinstalled height (MOTION).
- > Height of reinforcement wraps (only with MOTION).

### BASE CYCLES SELECTABLE FROM PANEL:

- > Cycle ascend & descend.
- > Cycle only ascend/descend.

### FUNCTIONS ACTIVATED ON BASE CYCLE:

- > Top sheet function
- > Wrapping cycle with height meter (without photocell).
- > Wrapping cycle for large pallets.
- > Wrapping cycle with start from a height to choice (MOTION).
- > Wrapping cycle with reinforcement at pre-installed height (MOTION).
- > Wrapping cycle with start from 1 point and stop on preinstalled height (MOTION).
- > Cycle in layers.
- > Push buttons for manual movement of machine.

### Fr CARACTERISTIQUES TECHNIQUES:

- > 2 batteries AGV de 12 V – 110 Ah en série.
- > Chargeur de batterie à haute fréquence intégrée.
- > Lecture de la hauteur de la charge par une photocellule.
- > Hauteur de banderolage 2150 mm. (2650 mm, 2950 mm optional).
- > Indication des alarmes.
- > Ouverture pour chariot élévateur gauche&droite.
- > Verrouillage.
- > Poids de film utilisé (MPS-MPS2 sur demande).

### PARAMETRES REGLABLES DEPUIS LE PANNEAU:

- > Vitesse d'avancement du robot.
- > Vitesse de montée et descente du chariot séparé.
- > Tours à la base et au sommet de la palette séparé.
- > Retard lecture photocellule.
- > Rapport de tension réglable montée/descente (excl. MB).
- > Rapport de pré-étirage réglable montée/descente (seul MPS2).
- > Tours de renfort (MOTION).
- > Activation/désactivation de la coupe du film (excl. MB).
- > Départ du chariot à une hauteur préprogrammée (MOTION).
- > Renfort à une hauteur prédéfinie avec possibilité de réglage des tours de renfort (MOTION).

### CYCLES DE BASE SELECTIONNABLE DEPUIS LE PANNEAU:

- > Cycle montée et descente.
- > Cycle seule montée/descente.

### FUNCTIONS ACTIVABLE SUR CYCLE DE BASE:

- > Cycle dépose de coiffe.
- > Cycle de banderolage avec afficheur des cotes.
- > Cycle de banderolage pour grandes palettes.
- > Cycle de banderolage avec départ à une hauteur prédéfinie (MOTION).
- > Renfort à une hauteur prédéfinie (MOTION).
- > Cycle de banderolage avec départ en un point donné et arrêt à une mesure prédéfinie (MOTION).
- > Cycle dans les couches.
- > Boutons de gestion manuelle de la machine.

### De TECHNISCHE DATEN:

- > 2 Batterien AGV 12 v – 110 ah in Serie.
- > Hochfrequenz-Batterieladegerät In der Maschine.
- > Lesung Ladehöhe mit Fotozelle.
- > Umwicklungshöhe max. 2150 mm. (2650 mm, 2950 mm Optional).
- > Alarmmeldungen.
- > Gabelung für Stapler Rechts/links.
- > Tastatur-Blockierung.
- > Mittlerer Folienverbrauch (nur an MPS-MPS2 auf Nachfrage).

### FUNKTIONEN ÜBER PULT EINSTELLBAR:

- > Vorrückgeschwindigkeit des Roboters.
- > Getrennte Geschwindigkeit Aufwärts/Abwärts Stapler.
- > Getrennte Umdrehungen unten/oben der Palette.
- > Verzögerung Lesen Fotozelle.
- > Getrennte Folienspannung Aufwärts/Abwärts.
- > Vorspannverhältnis einstellbar Aufwärts/Abwärts (nur MPS2).
- > Verstärkungsumwicklungen (nur für MOTION).
- > Ein-/Ausschluss Folienschnitt (ausgeschl. MB).
- > Start des Staplers bei voreingestellter Höhe (MOTION).
- > Verstärkung bei vorbestimmter Höhe mit Einstellung der Verstärkungsumwicklungen (MOTION).

### GRUNDZYKLEN EINSTELLBAR AN PULT:

- > Zyklus Aufwärts/Abwärts.
- > Zyklus nur Aufwärts/Abwärts.

### FUNKTIONEN AKTIVIERBAR AN GRUNDZYKLEN:

- > Blattanleger.
- > Umwicklung mit Quoten-Anzeigegerät.
- > Umwicklung für große Palette.
- > Umwicklung mit Start bei vorbestimmter Höhe (MOTION).
- > Umwicklung mit Verstärkung bei vorbestimmter Höhe (MOTION).
- > Umwicklung mit Start von einem Punkt und Stopp an vorbestimmter Stelle (MOTION).
- > Zyklus mit Schichten.
- > Tasten für manuelle Steuerung der Maschine.

### Ru ТЕХНИЧЕСКИЕ ХАРАКТЕРИСТИКИ:

- > 2-е гелевые батареи 12 Вольт – 110 Ампер.
- > Высокочастотное зарядное устройство, встроенное в корпус машины.
- > Высота груза определяется фотодатчиком.
- > Полезная высота упаковываемого груза 2150 мм (2650мм, 2950мм опционально).
- > Звуковой сигнал начала цикла упаковки.
- > Отверстия для погрузчика с обеих сторон.
- > Блокировка панели управления.
- > Средний расход стрейч пленки (только для кареток MPS и MPS2 по запросу).
- > Грибковый выключатель аварийного останова.
- > Датчик аварийного останова.

### ПАРАМЕТРЫ РЕГУЛИРУЕМЫЕ С ПАНЕЛИ УПРАВЛЕНИЯ:

- > Скорость перемещения.
- > Раздельная регулировка скорости при подъеме/спуске каретки.
- > Раздельное количество витков снизу/сверху груза на поддоне.
- > Задержка фотоэлемента.
- > Раздельное натяжение стрейч пленки при подъеме/спуске каретки (кроме MB).
- > Раздельное прерастяжение стрейч пленки при подъеме/спуске каретки (только MPS2).
- > Начало цикла обмотки с программируемой высоты (MOTION).
- > Витки усиления на программируемой высоте и установка количества витков усиления. (MOTION).

### СТАНДАРТНЫЕ ЦИКЛЫ

- > Цикл вверх и вниз.
- > Цикл только вверх или вниз.

### ФУНКЦИИ НА ОСНОВЕ СТАНДАРТНЫХ ЦИКЛОВ

- > Цикл для прокладки листа сверху.
- > Цикл с установленной высотой (без фотоэлемента).
- > Цикл обмотки паллет больших габаритов.
- > Начало обмотки с заданной высоты (MOTION).
- > Начало и завершение обмотки на заданной высоте (MOTION).
- > Цикл обмотки «по слоям».
- > Кнопки ручного управления.

UN GRUPPO A DIFESA  
DEI TUOI PRODOTTI

A GROUP IN DEFENSE  
OF YOUR PRODUCTS

UN GROUPE POUR  
PROTEGER VOS PRODUITS

EINE EINHEIT ZUM  
SCHUTZ IHRER PRODUKTE

КОМАНДА ДЛЯ ЗАЩИТЫ  
ТВОЕЙ ПРОДУКЦИИ

## MOTION / E-MOTION



It\_ Le indicazioni riportate non sono impegnative.

En\_ The information given is not binding.

Fr\_ Les indications fournies ne sont pas contraignantes.

De\_ Die Angaben sind unverbindlich.

Ru\_ Предоставленная информация не является обязательной.



PKG s.r.l.  
Via Chiesa di Camerano, 30  
47824 Poggio Berni (Rimini)  
Italia

PKG s.r.l.  
Via Chiesa di Camerano, 30  
47824 Poggio Berni (Rimini)  
Italia



# MOTION / E-MOTION

**It\_** Macchina semovente per l'avvolgimento di pallet con qualsiasi dimensione peso e forma. Adatto per utilizzare sia film estensibile che rete.

**En\_** Automotive wrapping robot to wrap pallets of any dimensions, weight and forms while using stretch film or net film.

**De\_** Selbstfahrende Maschine für das Umwickeln von Paletten beliebiger Dimension, Gewicht und Form. Geeignet für den Gebrauch von Stretchfolie oder Netz.

**Ru\_** Самоходная машина для обмотки паллет любых габаритов, веса и формы в стрейч пленку.

**Fr\_** Machine automotrice pour le banderolage de palettes de toute dimension, poids et forme Adapté l'utilisation de film extensible comme de filet.



**It\_** Quadro comandi a microprocessore con pannello digitale con possibilità di programmare e memorizzare fino a 99 cicli di avvolgimento (Programmabili e personalizzabili in funzione delle esigenze di utilizzo).

**En\_** Quadro comandi a microprocessore con pannello digitale per la scelta del ciclo di avvolgimento e per la regolazione dei parametri (con possibilità di personalizzare il ciclo di avvolgimento).

**It\_** Sistema di taglio automatico del film. (Opzionale).

**En\_** Automatic film cutting device. (Optional).

**En\_** Control panel by microprocessor with digital display with possibility to program and memorize up to 99 wrapping cycles. (Programmable and customizable according to user requirements).

**En\_** Control panel by microprocessor with digital display to choose the wrapping cycle and to adjust the machines parameters (with possibility to personalize the wrapping cycle).

**Fr\_** Coupe automatique du film. (Option).

**De\_** Automatische Folienschneidvorrichtung. (Optional).

**Fr\_** Tableau de commande à microprocesseur avec panneau numérique avec la possibilité de programmer et de mémoriser jusqu'à 99 cycles de banderolage (Programmables et personnalisables en fonction des exigences d'utilisation).

**Fr\_** Tableau de commande à microprocesseur avec panneau numérique pour la sélection du cycle de banderolage et pour le réglage des paramètres (avec possibilité de personnaliser le cycle de banderolage).

**Ru\_** Система автоматического обрезания пленки (Опция).

**De\_** Mikroprozessor-Bedienpult mit digitaler Schalttafel mit der Möglichkeit bis zu 99 Umwicklungszyklen zu programmieren und zu speichern (Je nach Gebrauchserfordernissen kundenspezifisch programmierbar).

**De\_** Mikroprozessor-Bedienpult mit digitaler Schalttafel für die Wahl des Umwicklungszyklus und für die Einstellung der Parameter (Möglichkeit, den Umwicklungszyklus kundenspezifisch zu gestalten).

**Ru\_** Цифровая панель управления с микропроцессором, с возможностью программировать и заносить в память до 99 разных циклов обмотки (программируемые согласно требованиям к упаковке и упаковываемому грузу).

**Ru\_** Цифровая панель управления с микропроцессором для выбора цикла обмотки и установки параметров (возможность изменить и сохранить цикл обмотки).

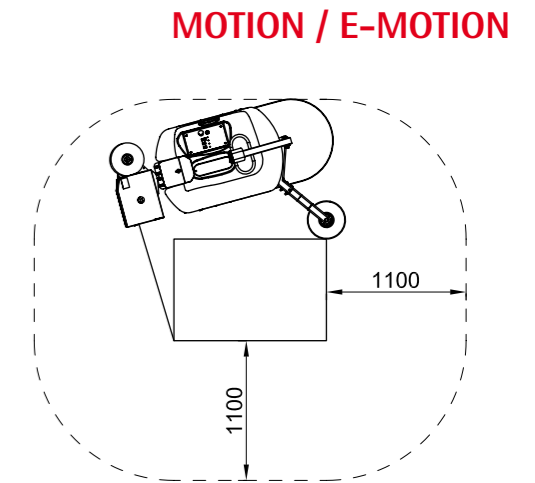
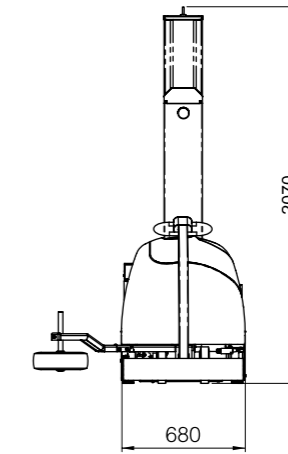
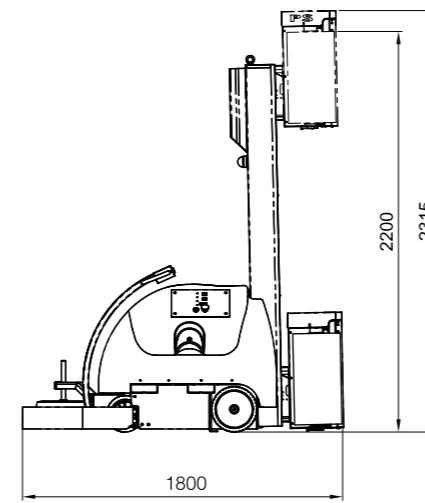
**It\_** Batteria trazione. (Opzionale).

**En\_** Traction battery. (Optional).

**Fr\_** Batterie pour traction. (Option).

**De\_** Antriebsbatterie. (Optional).

**Ru\_** Тяговая батарея увеличенной емкости (Опция)



Disponibile con 4 tipi di carrelli:

Available in 4 types of carriages:

Disponibles avec 4 types de chariots:

4 Staplertypen verfügbar:

Доступно с 4 типами кареток:

## MB

**It\_** Freno meccanico.

**En\_** Mechanical brake.

**Fr\_** Frein mécanique.

**De\_** Mechanische Bremse.

**Ru\_** фрикционный тормоз.

## MPS Motorized Pre-Stretch

**It\_** Prestiro motorizzato con rapporto di prestiro intercambiabile.

**En\_** Motorized pre-stretch with interchangeable pre-stretch ratios.

**Fr\_** Motorisé pré-étirage avec rapports de pré-étirage interchangeables.

**De\_** Angeriebener vorstreckung mit austauschbares vorstreckungs Werte.

**Ru\_** одномоторное предварительное растяжение, коэффициент предрастяжения пленки регулируется заменой шестеренок.

## EB

**It\_** Frizione elettromagnetica.

**En\_** Electromagnetic brake.

**Fr\_** Frein électro magnétique.

**De\_** Elektromagnetische Bremse.

**Ru\_** электромагнитная муфта.

## MPS2 Motorized Pre-Stretch

**It\_** Prestiro motorizzato con rapporto di prestiro variabile a due motori.

**En\_** Motorized pre-stretch ratio with variable pre-stretch ratio by two motors.

**Fr\_** Motorisé pré-étirage avec rapport de pré-étirage ajustable par 2 moteurs.

**De\_** Angeriebener vorstreckung mit stufenlos regelbare vorstreckungs Werte durch 2 motoren.

**Ru\_** двухмоторное предварительное растяжение, регулируемое плавно с панели управления.