

It_ Avvolgitore Semi-Automatico a braccio rotante semplice da utilizzare con una grande affidabilità operativa, robusto e completo in tutte le prestazioni.
Ideale per l'utilizzo con film prestirati.

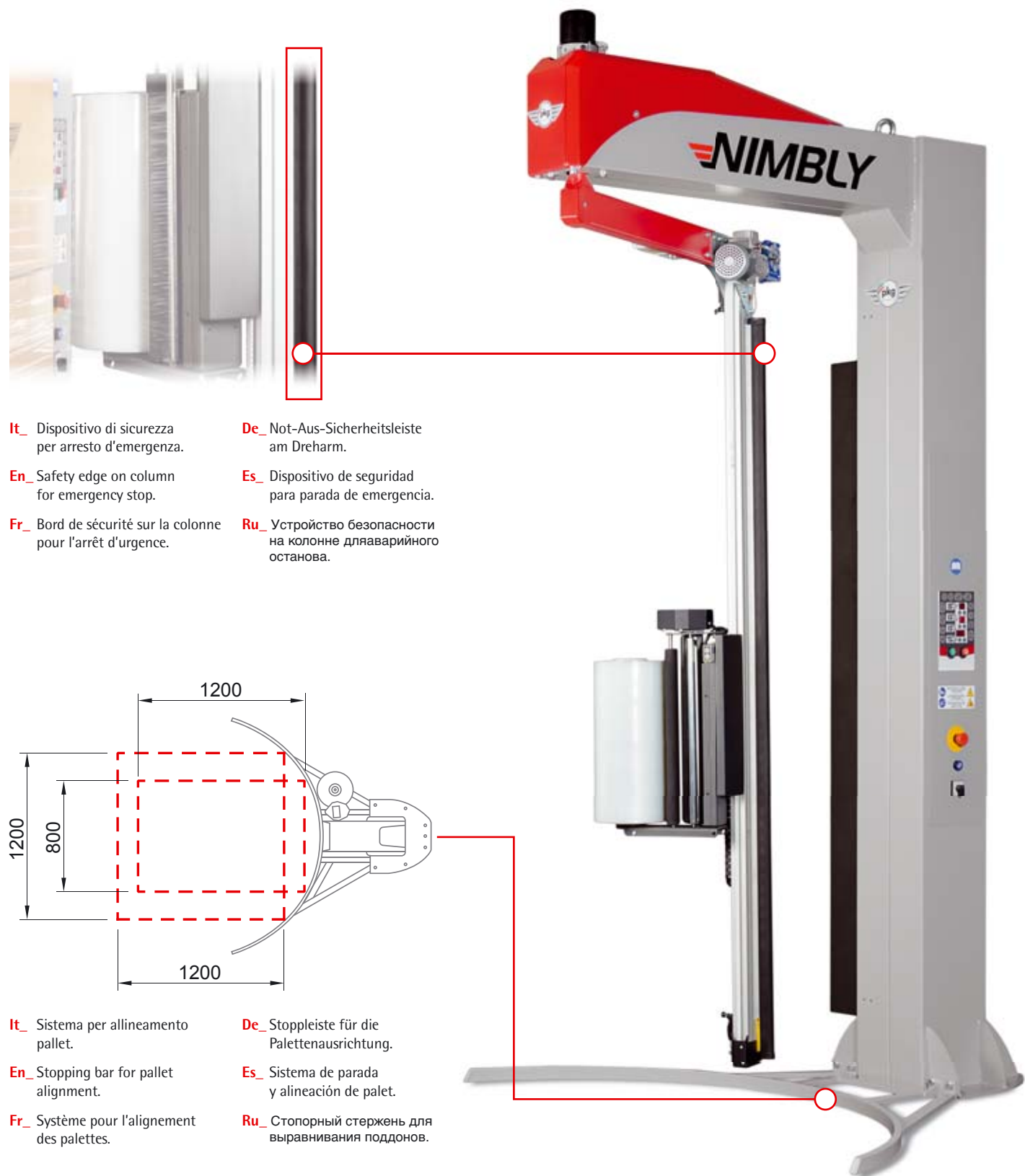
En_ Semi-Automatic easy-to-use stretch wrapper with rotary arm, great operational reliability, robust and complete with all performance features.
Ideal for use with pre-stretched films.

Fr_ Une banderoleuse Semi-Automatique à bras tournant simple à utiliser présentant une grande fiabilité opérationnelle, robuste et complète dans toutes ses performances.
Idéal pour une utilisation avec des films pré-étirés.

De_ Robuste Semi-Automatisch Satellitenarm-Stretchmaschine, mit einfacher Bedienung für sehr zuverlässiges Arbeiten mit guten Leistungen.
Ideal für den Einsatz mit vorgereckten Folien.

Es_ Un enrollador Semi-Automático con brazo rotante simple que goza de gran fiabilidad operativa, robusto y equipado con todas las prestaciones.
Ideal para usar con films preestirados.

Ru_ полуавтоматическая паллетоупаковщик с вращающейся рукой, мощный, надежный, эффективен во всех операциях.
Идеально подходит для прерастянутой пленки.



It_ Dispositivo di sicurezza per arresto d'emergenza.

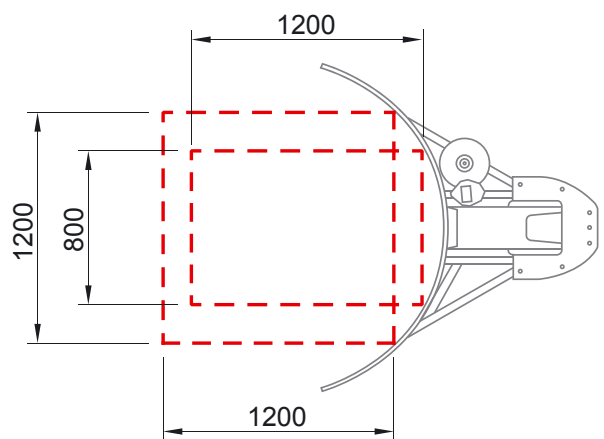
De_ Not-Aus-Sicherheitsleiste am Dreharm.

En_ Safety edge on column for emergency stop.

Es_ Dispositivo de seguridad para parada de emergencia.

Fr_ Bord de sécurité sur la colonne pour l'arrêt d'urgence.

Ru_ Устройство безопасности на колонне для аварийного останова.



It_ Sistema per allineamento pallet.

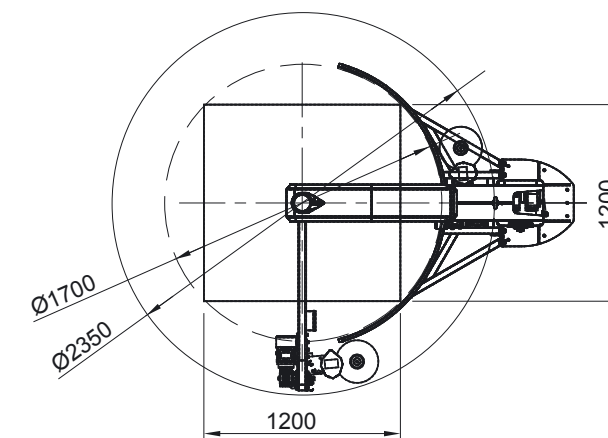
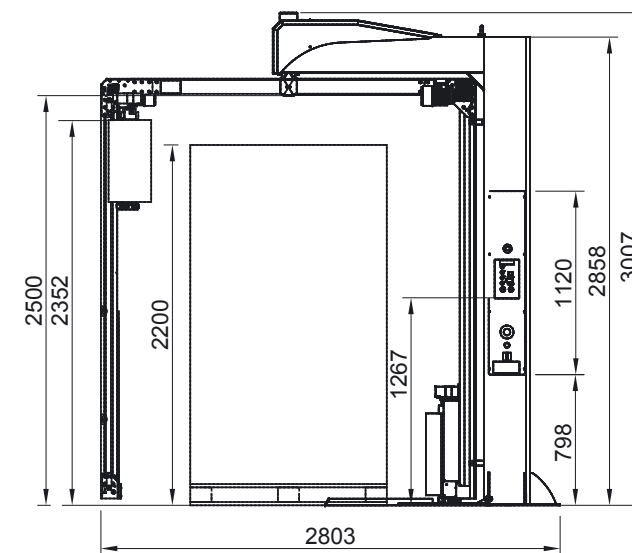
De_ Stoppleiste für die Palettenausrichtung.

En_ Stopping bar for pallet alignment.

Es_ Sistema de parada y alineación de palet.

Fr_ Système pour l'alignement des palettes.

Ru_ Стопорный стержень для выравнивания поддонов.



It_ Quadro comandi a microprocessore con pannello digitale per la scelta del ciclo di avvolgimento e per la regolazione dei parametri (con possibilità di personalizzare il ciclo di avvolgimento).

En_ Microprocessor control panel with digital display to choose the wrapping cycle and to adjust machine parameters (with possibility of customizing the wrapping cycle).

Fr_ Tableau de commande à microprocesseur avec pupitre numérique pour le choix du cycle de banderolage et pour le réglage des paramètres (avec possibilité de personnalisation du cycle de banderolage).

De_ Bedienpult mit Mikroprozessor mit digitaler Tafel für die Auswahl des Umwicklungszyklus und für die Einstellung der Parameter (Möglichkeit, den Umwicklungszyklus kundenspezifisch zu gestalten).

Es_ Cuadro de mandos con microprocesador con panel digital para la selección del ciclo de enrollado y para el ajuste de los parámetros (con posibilidad de personalizar el ciclo de enrollado).

Ru_ Цифровая панель управления с микропроцессором для выбора цикла обмотки и установки параметров (возможность изменить и сохранить цикл обмотки).



Optional



It_ Modulo WiFi Ethernet

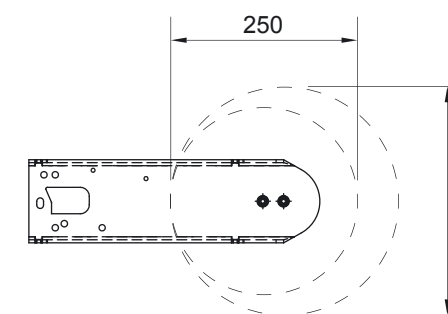
De_ WiFi / Ethernet Modul

En_ Wi-Fi / Ethernet module

Es_ Módulo WiFi Ethernet

Fr_ Module WiFi Ethernet

Ru_ модуль Wi-Fi Ethernet



It_ Carrello maggiorato ø 300 mm

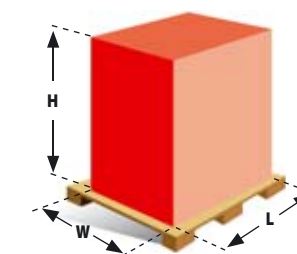
De_ Vergrößerter Folienrollendurchmesser ø 300 mm

En_ Film holder increased ø 300mm

Es_ Carro portabobinas aumentado a ø 300 mm

Fr_ Chariot porte bobine augmenté ø 300 mm

Ru_ Увеличенная каретка ø 300 мм.



NIMBLY	
L	1200
W	800
H	2200

CARATTERISTICHE TECNICHE

- Dimensioni max. carico: 1200x1200 mm
- Lettura altezza carico con fotocellula.
- Altezza di avvolgimento 2200 mm
- Partenza/arresto della rotazione graduale e regolabile con inverter.
- Velocità salita/discesa carrello regolabile con inverter indipendente.
- Segnale acustico avvio ciclo e fermata in fase a fine ciclo.
- Pulsante a fungo di emergenza secondo norme CE.
- Pulsante di riarmo macchina in funzione secondo norme CE.
- Dispositivo di sicurezza per arresto d'emergenza.

TECHNICAL FEATURES

- Max. load dimensions: 1200 x 1200 mm
- Load height sensing photocell.
- Wrapping height max. 2200 mm
- Gradual rotation start/stop controllable by inverter.
- Carriage up/down speed controllable by independent inverter.
- Acoustic signal at cycle start and stopping in phase at cycle end.
- Emergency stop button compliant with CE standards.
- Machine reset button compliant with CE standards.
- Emergency/safety stop at base of reel holder carriage.
- Safety edge on column for emergency stop.

CARACTERISTIQUES TECHNIQUES

- Dimensions max. charge: 1200x1200 mm
- Lecture de la hauteur de la charge par une photocellule.
- Hauteur utile de banderolage 2200 mm
- Départ/arrêt de la rotation progressifs et réglables par inverseur.
- Vitesse de montée/descente du chariot réglable par un inverseur indépendant.
- Signal sonore de démarrage du cycle et arrêt en phase en fin de cycle.
- Bouton poussoir d'urgence conforme aux normes CE.
- Bouton de réarmement de fonctionnement de la machine conforme aux normes CE.
- Arrêt d'urgence/sécurité situé à la base du chariot porte-bobine.
- Bord de sécurité sur la colonne pour l'arrêt d'urgence.

TECHNISCHE DATEN

- Max. Abmessungen Ladung : 1200 x 1200 mm
- Erkennung der Ladehöhe mittels Fotozelle.
- Wickelhöhe 2200 mm
- Start/Stop Drehen, schrittweise und regelbar mit Inverter.
- Auf-/Abstiegsgeschwindigkeit Folienschlitten regelbar mit unabhängigem Inverter.
- Akustisches Signal Zyklusstart und -stopp in Phase Zyklusende.
- Not-Aus-Piltaster gemäß CE-Norm.
- Reset-Taste Maschine gemäß CE-Norm.
- Notaus/Sicherheitsstopp unten am Rollenträgerwagen.
- Not-Aus-Sicherheitsleiste am Dreharm.

CARACTERÍSTICAS TÉCNICAS

- Dimensiones máx carga: 1200x1200 mm
- Lectura de la altura de carga mediante fotocélula.
- Altura envoltura 2200 mm
- Inicio / parada de la rotación gradual y regulable con inversor.
- Velocidad de subida/bajada del carro regulable con inversor independiente.
- Señal acústica de inicio del ciclo y parada en fase de fin.
- Botón de emergencia según las normas CE.
- Botón de rearme de la máquina en funcionamiento según las normas CE.
- Botón de parada de emergencia/seguridad puesto en la base del carro portabobina.
- Dispositivo de seguridad para parada de emergencia.

ТЕХНИЧЕСКИЕ ХАРАКТЕРИСТИКИ

- Макс. габариты упаковываемого груза: 1200x1200 мм.
- Высота груза определяется фотодатчиком.
- Полезная высота упаковываемого груза 2200 мм.
- Плавное начало и завершение цикла обмотки, скорость вращения регулируется с панели управления.
- Раздельная регулировка скорости поднятия/опускания каретки.
- Звуковой сигнал начала цикла упаковки, остановка в фазе.
- Грибковый выключатель аварийного останова.
- Датчик аварийного останова под кареткой.
- Устройство безопасности на колонне для аварийного останова.

PARAMETRI REGOLABILI DA QUADRO COMANDI

- Giri separati alla base/sommità del pallet.
- Velocità rotazione regolabile.
- Velocità separate salita/discesa del carrello.
- Ritardo lettura fotocellula.
- Pulsanti di gestione manuale della macchina.

PARAMETERS ADJUSTABLE FROM CONTROL PANEL

- Separate number of wraps on pallet top/bottom.
- Variable rotation speed.
- Separate carriage up/down speeds.
- Photocell sensing delay.
- Buttons for manual machine operation.

PARAMETRES REGLABLES DEPUIS LE TABLEAU DE COMMANDE

- Tours à la base et au sommet de la palette séparés.
- Vitesse de rotation réglable.
- Vitesses de montée et descente du chariot séparées.
- Retard de lecture de la photocellule.
- Boutons de gestion manuelle de la machine.

ÜBER BEDIENFEL EINSTELLBARE PARAMETER

- Getrennt einstellbare Fuß-Kopfwicklungen für Palette.
- Drehgeschwindigkeit regelbar.
- Getrennt einstellbare Auf-Abstiegsgeschwindigkeit Folienschlitten.
- Verzögerung Lesen Fotozelle.
- Wertanzeigergerät.

PARÁMETROS REGULABLES DESDE EL CUADRO DE MANDOS

- Vueltas en la base y la cima del palé separados.
- Velocidad de rotación regulable
- Velocidades separadas de subida y bajada del carro separados.
- Retardo lectura fotocélula.
- Botones de gestión manual de la máquina.

ПАРАМЕТРЫ РЕГУЛИРУЕМЫЕ С ПАНЕЛИ УПРАВЛЕНИЯ:

- Раздельное количество витков снизу/сверху груза на поддоне.
- Скорость вращения поворотного стола.
- Раздельная регулировка скорости при подьем/спуске каретки.
- Задержка фотоэлемента.
- Кнопки ручного управления.

CICLI BASE SELEZIONABILI DA QUADRO

- Ciclo salita e discesa.
- Ciclo solo salita/solo discesa.
- Ciclo manuale.

STANDARD CYCLES SELECTABLE FROM PANEL

- Up and down.
- Up or down only.
- Manual cycle.

CYCLES DE BASE SELECTIONNABLES DEPUIS LE PANNEAU

- Cycle montée et descente
- Cycle seule montée/descente.
- Cycle manuel.

ÜBER PULT EINSTELLBARE GRUNDZYKLEN

- Zyklus Auf/Ab.
- Zyklus nur Auf/nur Ab.
- Zyklus Handbetrieb.

FUNCIÓNES SELECCIONABLES DESDE EL CUADRO

- Ciclo subida y bajada.
- Ciclo sólo subida/sólo bajada.
- Ciclo manual.

СТАНДАРТНЫЕ ЦИКЛЫ

- Цикл вверх и вниз.
- Цикл только вверх или вниз.
- Ручной режим работы.

FUNZIONI ATTIVABILI SU CICLO BASE

- Avvolgimenti di rinforzo con pulsante manuale.

ADDITIONAL FUNCTIONS FOR STANDARD CYCLES

- Reinforcement wraps with manual button.

FONCTIONS ACTIVABLES SUR CYCLE DE BASE

- Banderolage de renfort avec bouton manuel.

FÜR GRUNDZYKLEN MÖGLICHE FUNKTIONEN

- Verstärkungsumwicklung mit manueller Taste.

CICLOS ACTIVABLES DESDE EL CUADRO

- Ciclo de envoltura con refuerzo a una altura manual con el botón.

ФУНКЦИИ НА ОСНОВЕ СТАНДАРТНЫХ ЦИКЛОВ

- Усиленные обмотки с ручной кнопкой.

OPZIONALE

- Carrello maggiorato ø 300 mm
- Modulo Wi-Fi / Ethernet

OPTIONS

- Film holder increased ø 300mm
- Wi-Fi / Ethernet module

OPTIONS

- Chariot porte bobine augmenté ø 300 mm
- Module WiFi / Ethernet

OPTIONAL

- Vergrößerter Foliendurchmesser ø 300 mm
- WiFi / Ethernet Modul

OPCIONES

- Carro portabobinas aumentado a ø 300 mm
- Módulo WiFi / Ethernet

ОСНОВАНИЯ

- Увеличенная каретка ø 300 мм.
- модуль Wi-Fi / Ethernet

Disponibile con 2 tipi di carrelli
Available with 2 carriage types
Disponible avec 2 types de chariots

MB



- It_ Freno meccanico.
- En_ Mechanical brake.
- Fr_ Frein mécanique.
- De_ Mechanische Bremse.
- Es_ Freno mecánico.
- Ru_фрикционный тормоз.

2 Folienschlitten-Typen verfügbar
Disponibles con 2 tipos de carros
Доступно с 2 типами кареток

EB



- It_ Frizione elettromagnetica.
- En_ Electromagnetic clutch.
- Fr_ Frein électromagnétique.
- De_ Elektromagnetische Kupplung.
- Es_ Fricción electromagnética.
- Ru_электромагнитная муфта.

UN GRUPPO A DIFESA DEI TUOI PRODOTTI

A GROUP IN DEFENSE OF YOUR PRODUCTS

UN GROUPE POUR PROTEGER VOS PRODUITS

ZUM SCHUTZ IHRER PRODUKTE

UN GRUPO EN DEFENSA DE SUS PRODUCTOS

КОМАНДА ДЛЯ ЗАЩИТЫ ТВОЕЙ ПРОДУКЦИИ



Эксклюзивный представитель на территории Таможенного Союза
ООО "АПОЛЛО"
141006 г. Мытищи, ул. Сукромка, 22, к.83
Tel. +7(495)204-16-20



www.apolloproject.ru
info@apolloproject.ru

